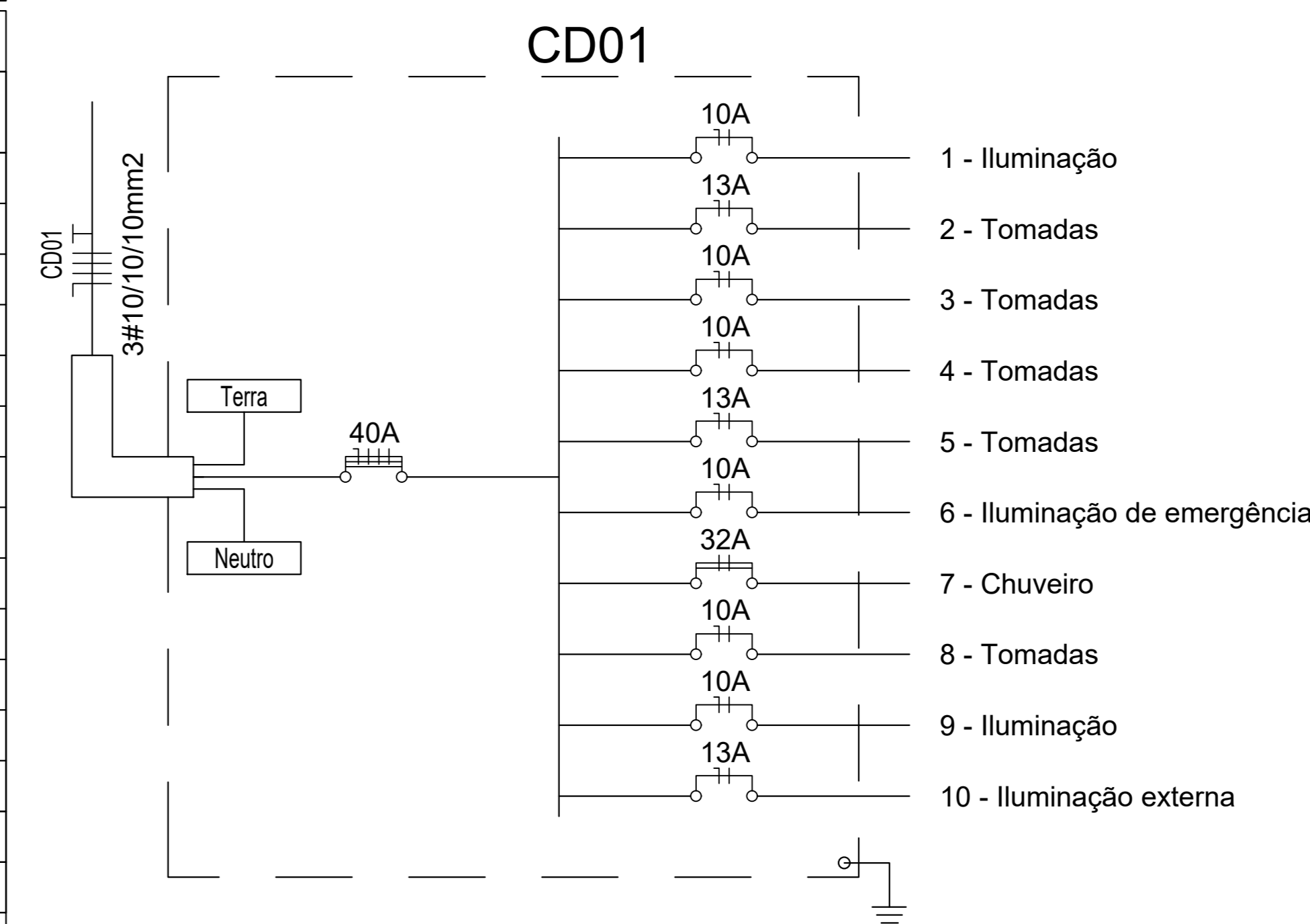


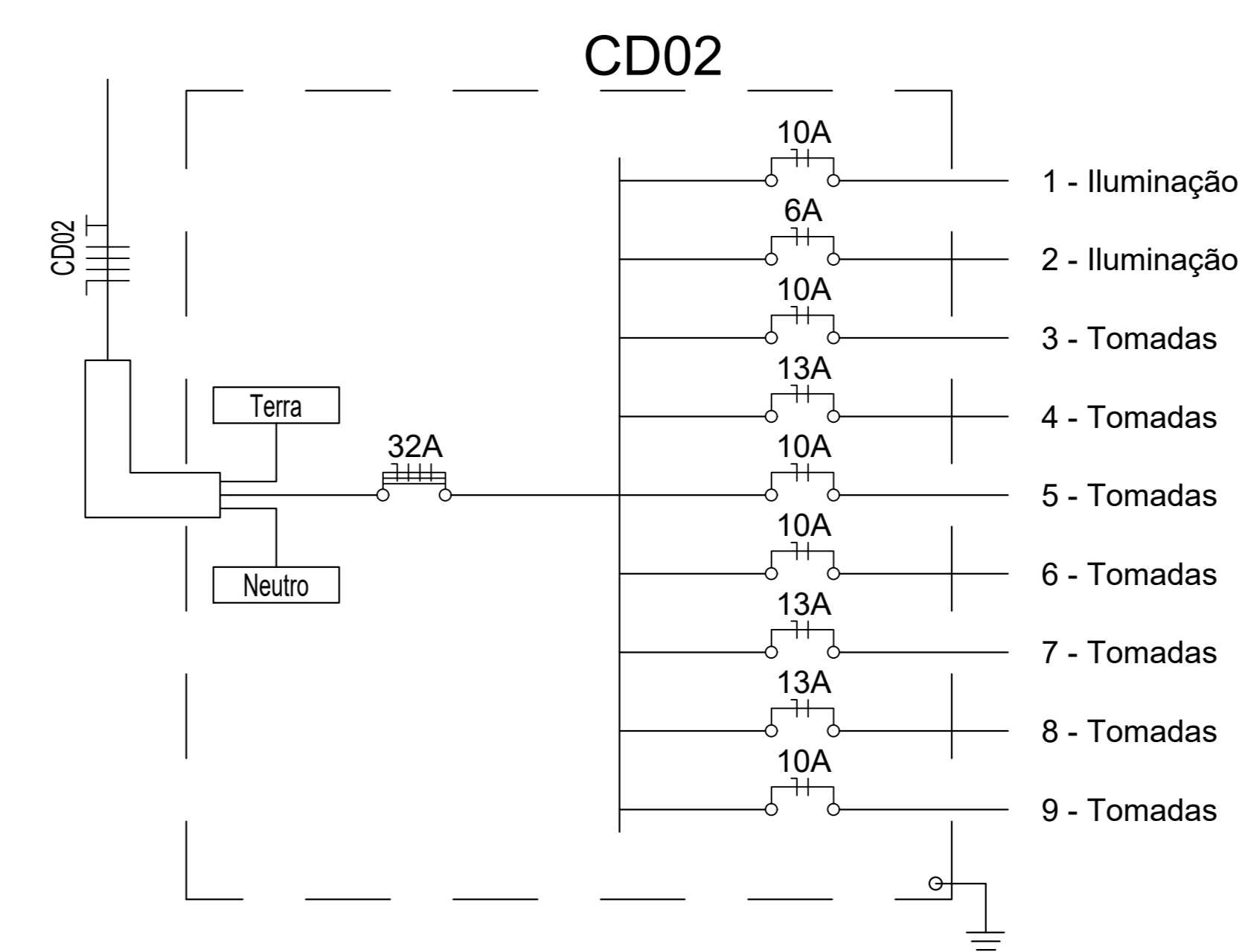
### Quadro de Cargas

		CD01																				
Circ.	Descrição	Iluminação				Tomadas				Chuveiro	Sinal/Chl.	Outros	Pot. W	Pot. V.A	Demanda (%)	Fot. Pot.	Corr. A	Fases	Prot. A	Cond. mm2	Fases ABC	Obs.
		24x1W	50W	60x1W	60W	60W	100W	300W	600W													
1	Iluminação	5		13								900.0	947.4	81.79%	0.95	7.46	1	10A	1.5	B	Obs.:	
2	Tomadas					4	2					1000.0	1250.0	72.51%	0.80	9.84	1	13A	2.5	C	Obs.:	
3	Tomadas					3	1					600.0	750.0	72.51%	0.80	5.91	1	10A	2.5	B	Obs.:	
4	Tomadas					3	2					900.0	1125.0	72.51%	0.80	8.86	1	10A	2.5	A	Obs.:	
5	Tomadas					4		1				1000.2	1250.3	100%	0.80	9.84	1	13A	2.5	C	Obs.:	
6	Iluminação de emergência				5	2				1		600.0	725.0	72.51%	0.80*	5.71	1	10A	2.5	A	Obs.:	
7	Chuveiro									1		6000.0	6000.0	100%	1.00	27.27	2	32A	10	AB	Obs.:	
8	Tomadas						2					600.0	750.0	72.51%	0.80	5.91	1	10A	2.5	C	Obs.:	
9	Iluminação			9	3							720.0	757.9	81.79%	0.95	5.97	1	10A	1.5	C	Obs.:	
10	Iluminação externa	27										1350.0	1500.0	100%	0.90	11.81	1	13A	16	C	Obs.:	
RES.	Circuito Reserva																					-
RES.	Circuito Reserva																					-
RES.	Circuito Reserva																					-
Total		5	27	22	3	5	16	7	1	1	1	13670.2	15055.5									-
Aliment.	C=15.0m QT=2%													100%		37.96	3	63A	--	ABC		-
		Potência Total (13670.2 W) (15055.5 V.A) Potência Demandada: 89.54% (12358.2 W) (13480.6 V.A)																				
																Corrente nas Fases: A=37.8A B=37.7A C=38.0A						



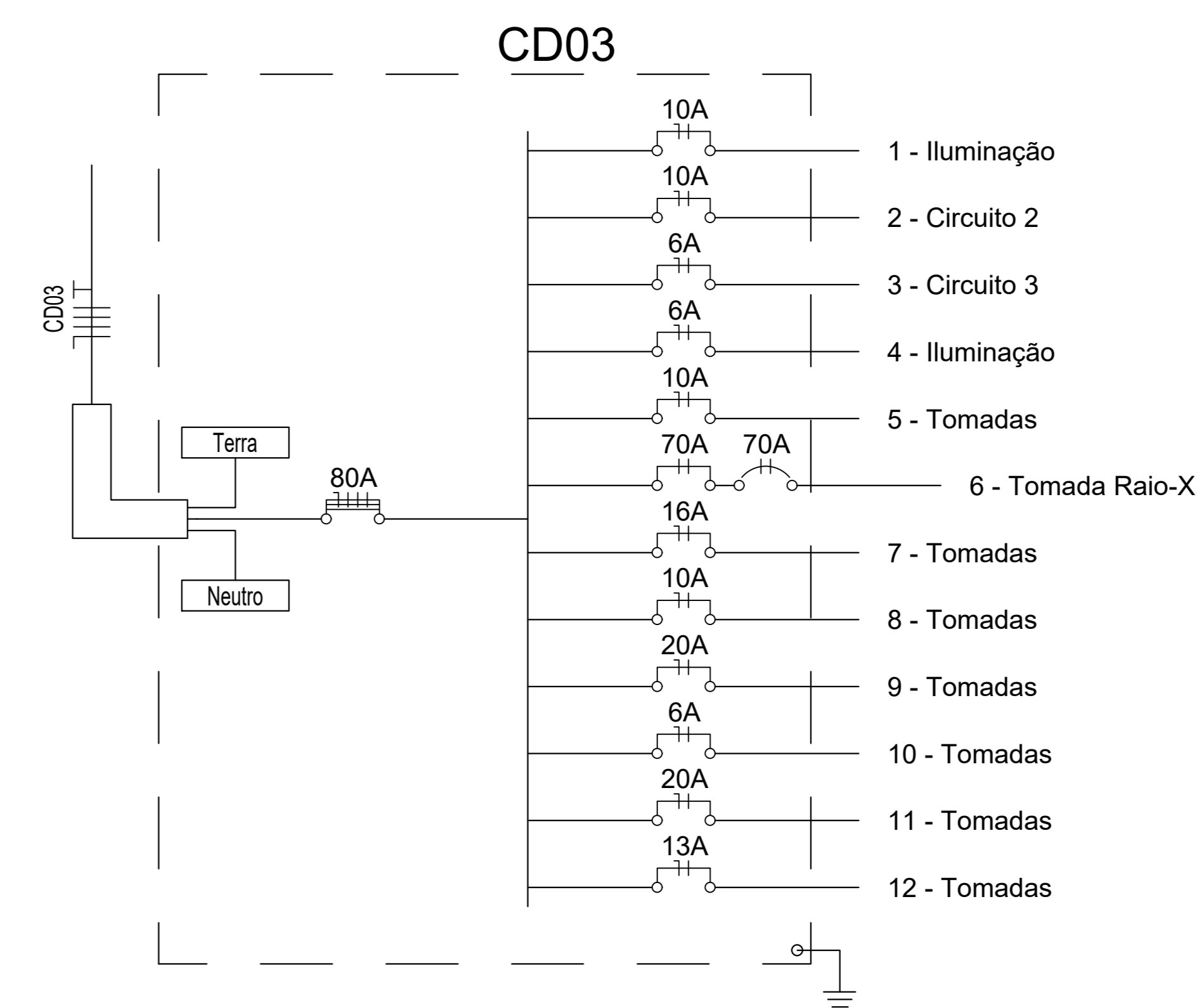
### Quadro de Cargas


		CD02															
Circ.	Descrição	Iluminação		Tomadas			Pot. W	Pot. V.A	Demanda (%)	Fot. Pot.	Corr. A	Fases	Prot. A	Cond. mm2	Fases ABC	Obs.	
		4x10W	60x1W	60W	100W	300W											
1	Iluminação		18				1080.0	1136.8	81.63%	0.95	8.95	1	10A	2.5	A	Obs.:	
2	Iluminação	7	5				580.0	610.5	81.63%	0.95	4.81	1	6A	4	B	Obs.:	
3	Tomadas			6	5		860.0	1075.0	61.8%	0.80	8.46	1	10A	2.5	A	Obs.:	
4	Tomadas				4	2	1000.0	1250.0	61.8%	0.80	9.84	1	13A	2.5	B	Obs.:	
5	Tomadas				6	1	900.0	1125.0	61.8%	0.80	8.86	1	10A	2.5	C	Obs.:	
6	Tomadas				6	1	900.0	1125.0	61.8%	0.80	8.86	1	10A	2.5	A	Obs.:	
7	Tomadas				7	1	1000.0	1250.0	61.8%	0.80	9.84	1	13A	2.5	B	Obs.:	
8	Tomadas				7	1	1000.0	1250.0	61.8%	0.80	9.84	1	13A	2.5	C	Obs.:	
9	Tomadas				6	1	900.0	1125.0	61.8%	0.80	8.86	1	10A	2.5	C	Obs.:	
RES.	Circuito Reserva																-
RES.	Circuito Reserva																-
RES.	Circuito Reserva																-
Total		7	23		6	41	7	8220.0	9947.4								-
Aliment.	C=25m QT=2%							5701.2	6844.6	100%	0.83	18.00	3	32A	6	ABC	-
		Potência Total (8220.0 W) (9947.4 V.A) Potência Demandada: 69.36% (5701.2 W) (6844.6 V.A)															
																Corrente nas Fases: A=18.0A B=16.1A C=17.0A	



### Quadro de Cargas


		CD03																				
Circ.	Descrição	Iluminação				Tomadas				Outros		Pot. W	Pot. V.A	Demanda (%)	Fot. Pot.	Corr. A	Fases	Prot. A	Cond. mm2	Fases ABC	Obs.	
		7.5W	24x1W	4x10W	60x1W	60W	100W	300W	600W	0.2W	12100W											
1	Iluminação		2	9	10							1008.0	1061.1	78.35%	0.95	8.35	1	10A	6	C	Obs.:	
2	Circuito 2				12							720.0	757.9	100%	0.95	5.97	1	10A	1.5	C	Obs.:	
3	Circuito 3			7	4							520.0	547.4	100%	0.95	4.31	1	6A	1.5	C	Obs.:	
4	Iluminação	8	2									108.0	113.7	78.35%	0.95	0.90	1	6A	1.5	C	Obs.:	
5	Tomadas					14						840.2	1050.3	58.3%	0.80	8.27	1	10A	2.5	C	Obs.:	
6	Tomada Raio-X									1		12100.0	13444.4	100%	0.90	61.12	2	70A	25	AB	Obs.: Tomada dedicada - Raio-X	
7	Tomadas					7	2					1300.0	1625.0	58.3%	0.80	12.80	1	16A	4	C	Obs.:	
8	Tomadas					2	2					800.0	1000.0	58.3%	0.80	7.87	1	10A	2.5	C	Obs.:	
9	Tomadas					7	3					1600.0	2000.0	58.3%	0.80	15.75	1	20A	4	C	Obs.:	
10	Tomadas					4						400.0	500.0	58.3%	0.80	3.94	1	6A	2.5	C	Obs.:	
11	Tomadas					9	2					1500.0	1875.0	58.3%	0.80	14.76	1	20A	6	C	Obs.:	
12	Tomadas							2				1200.0	1500.0	58.3%	0.80	11.81	1	13A	6	C	Obs.:	
RES.	Circuito Reserva																					-
RES.	Circuito Reserva																					-
RES.	Circuito Reserva																					-
Total		8	4	16	26	14	29	9	2	1	1	22096.2	25474.7									-
Aliment.	C=20m QT=2%											20551.5	23379.9	100%	0.88	61.40	3	80A	25	ABC		-
		Potência Total (22096.2 W) (25474.7 V.A) Potência Demandada: 93.01% (20551.5 W) (23379.9 V.A)																				
																Corrente nas Fases: A=61.1A B=61.1A C=61.4A						





**Prefeitura Municipal de Pouso Alegre**

---



**APEPE**

GERÊNCIA DE PROJETOS  
DENIS DE SOUZA SILVA

COORDENAÇÃO DE PROJETOS  
GERALDO LÚCIO TIAGO FILHO CREA MG 22.580/D

RESPONSÁVEL TÉCNICO

ENR: ELETRICISTA ADRIANO M. CAMPOS CREA MG 147.902/D

DESENHO: DOMINGOS MANUEL DE MORAIS NETO

FRANCISCO CHICONE NETO

VINÍCIUS SILVEIRA FORMIGA

WILLIANE BARROCEL LARI

---

EMPRESAMENTO

**UNIDADE DE PRONTO ATENDIMENTO**

ENDEREÇO: RUA COMENDADOR JOSÉ GARCIA  
POUSO ALEGRE - MINAS GERAIS

ABRIGADO: PROJETO EXECUTIVO DE INSTALAÇÃO ELÉTRICA  
QUADRO DE CARGAS E DIAGRAMA UNIFILAR

DATA: 10/06/2018 ESCALA: SEM ESCALA REVISÃO: 01 PROJETO: FAREFE-PMPA-LPA-ELE-FE-PR-01.DWG

DISCIPLINA: **INSTALAÇÕES ELÉTRICAS**

FASE DO PROJETO: **EXECUTIVO**

FOLHA Nº: **07/10**